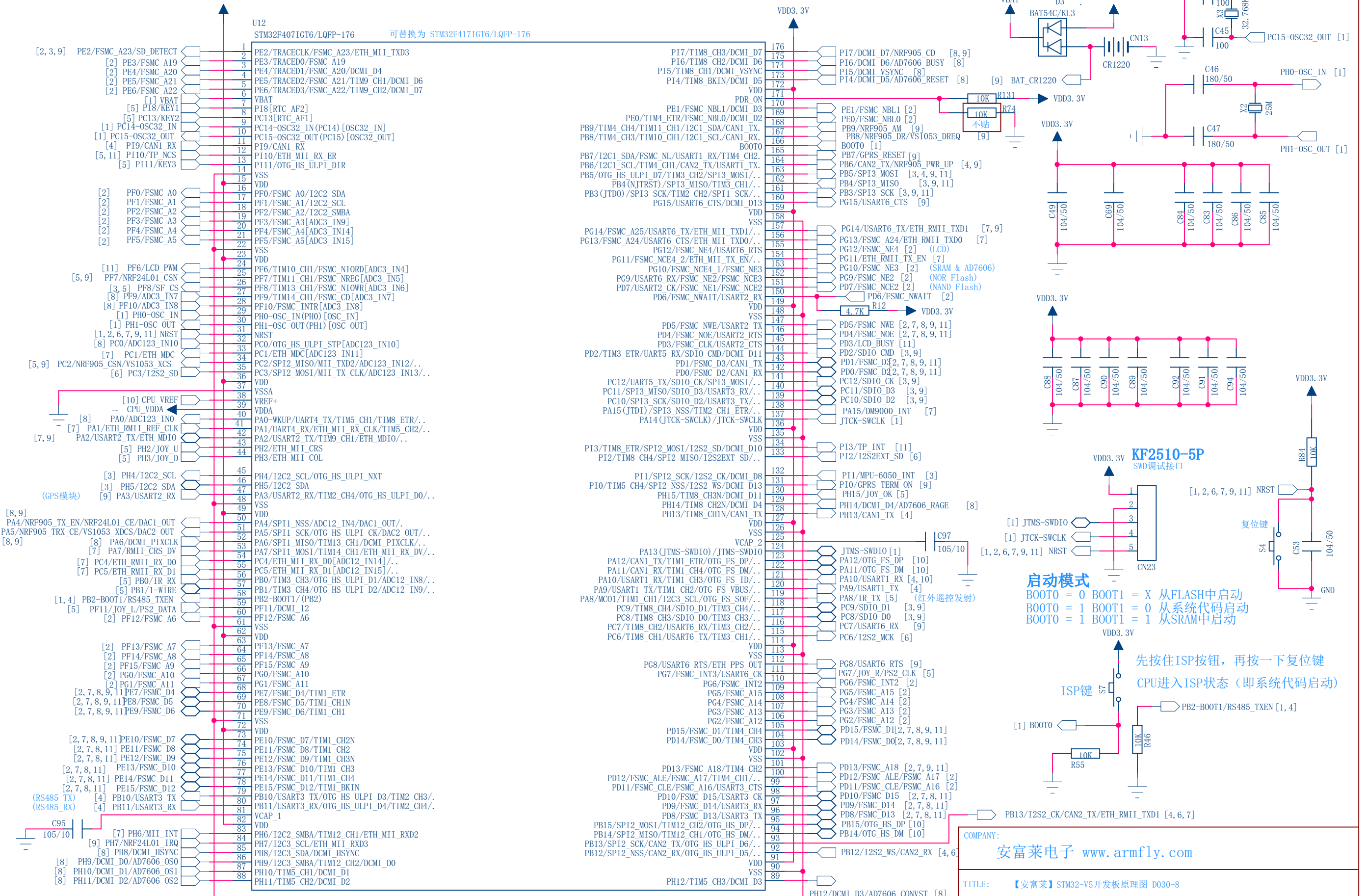


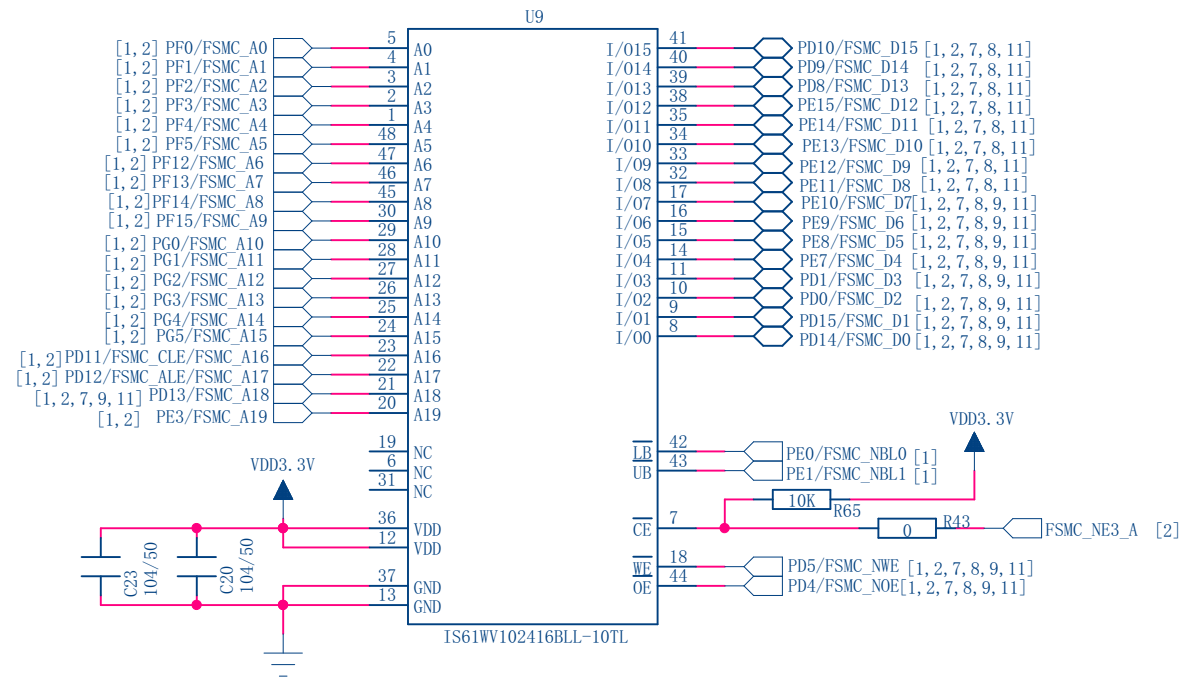
# CPU 最小系统



网标左边或右边[]内的数字表示该网络存在的页号，这是设计软件自动添加的

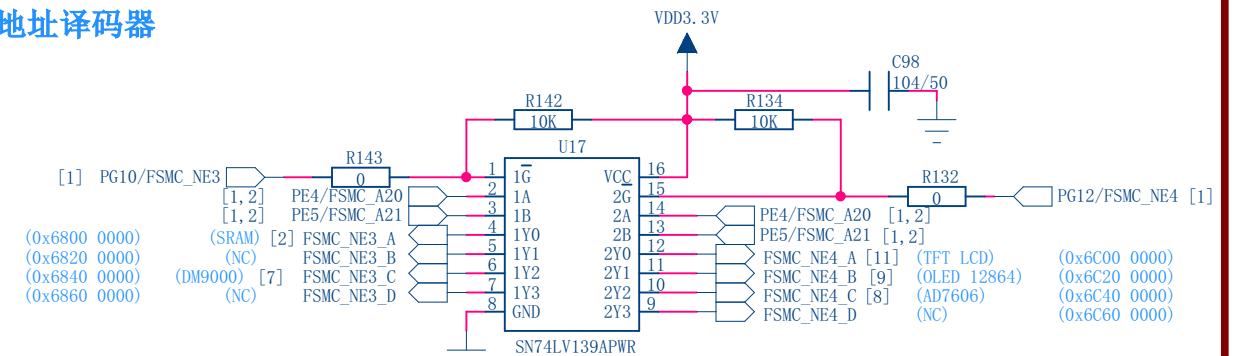
COMPANY: <b>安富莱电子 www.armfly.com</b>		
TITLE: 【安富莱】STM32-V5开发板原理图 D030-8		
SIZE: A3	SHEET NAME: [1]CPU	REV: 1.0
DRAWN BY: armfly	DATE: 2014/12/24	SHEET: 1 OF 11

SRAM (2M字节, 16bit) 0x6800 0000

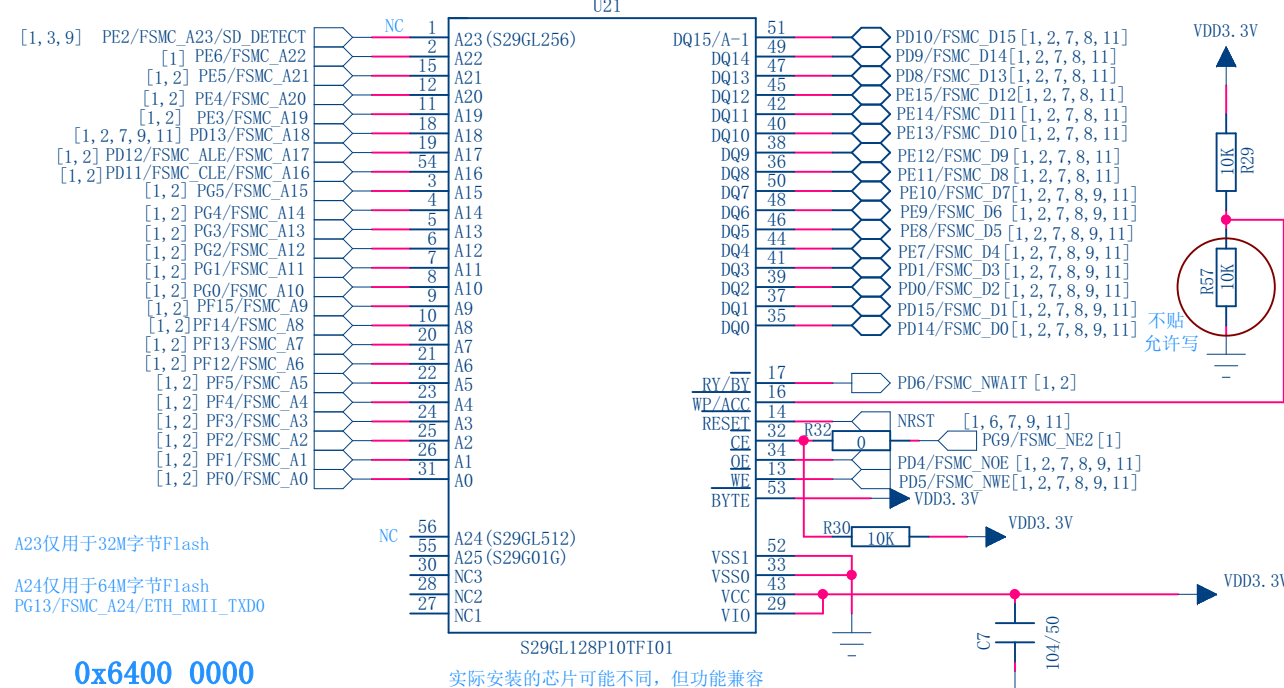


LCD的接口在第11页

地址译码器



NOR FLASH (16M字节) 0x6400 0000

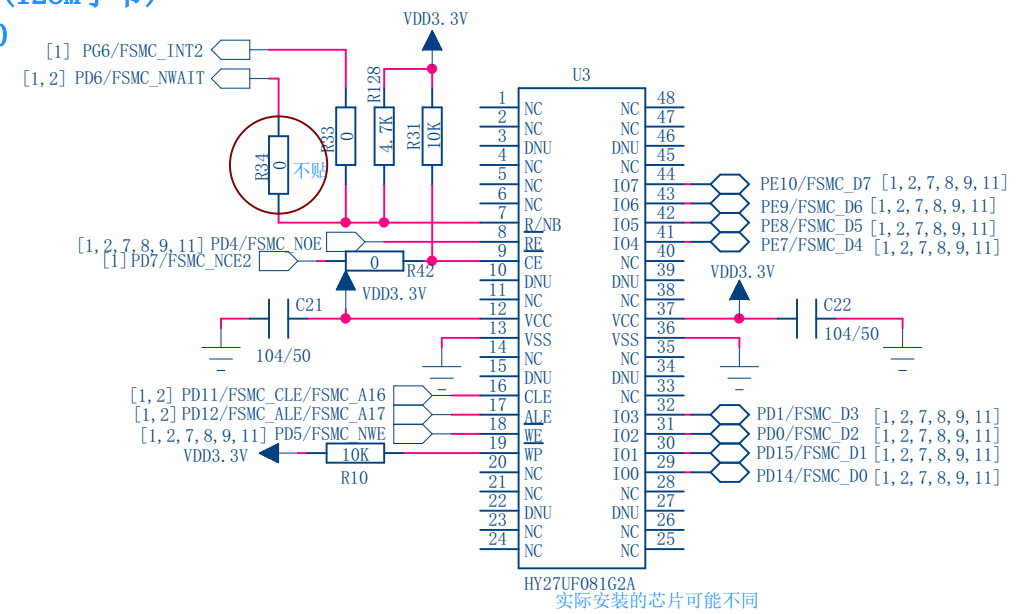


0x6400 0000

实际安装的芯片可能不同, 但功能兼容

NAND FLASH(128M字节)

0x7000 0000



实际安装的芯片可能不同

COMPANY:

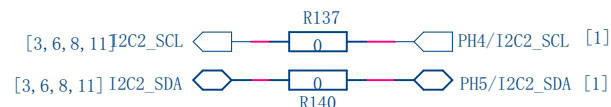
安富莱电子 www.armfly.com

TITLE: 【安富莱】STM32-V5开发板原理图 D030-8

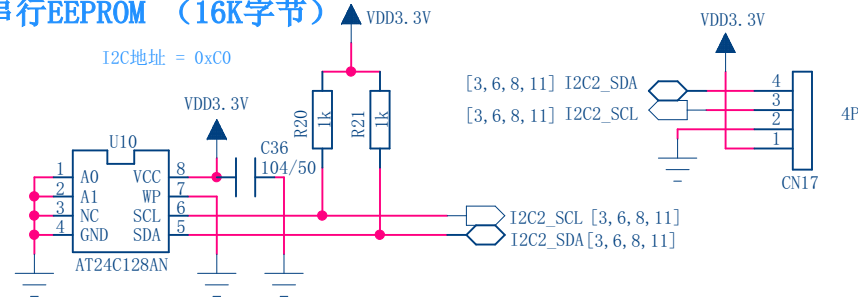
SIZE: A3 SHEET NAME: [2]SRAM\_NAND\_NOR REV: 1.0

DRAWN BY: armfly DATE: 2014/12/24 SHEET: 2 OF 11

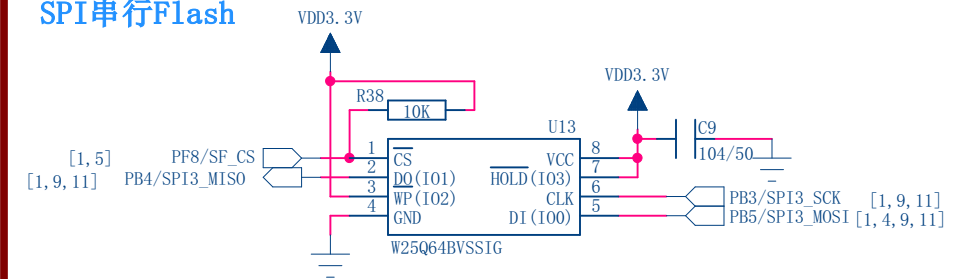
### I2C口线



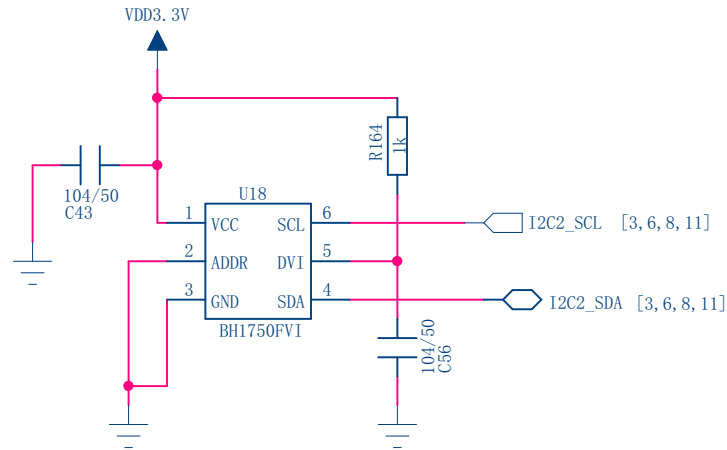
### 串行EEPROM (16K字节)



### SPI串行Flash

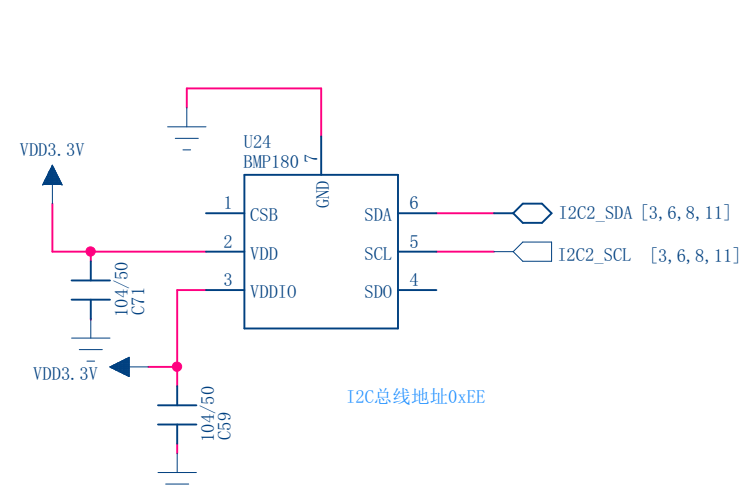


### 光照度传感器



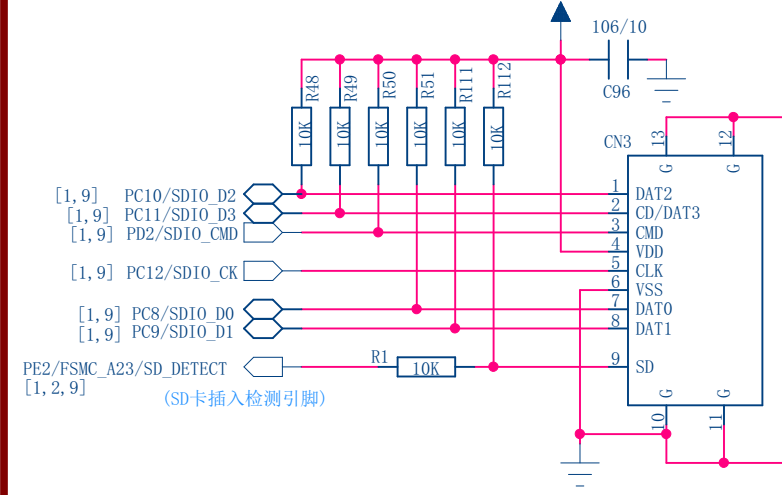
ADDR引脚接地时地址为 0x46, 接电源时地址为0xB8

### 气压传感器 (带温度)

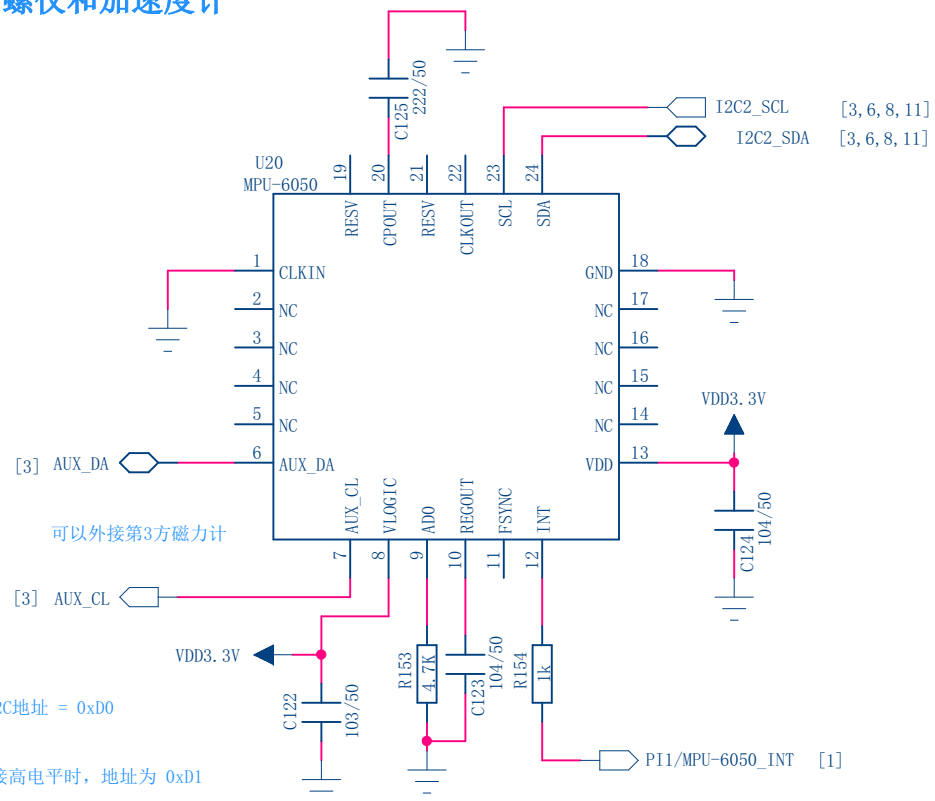


I2C总线地址0xEE

### Micro SD 卡座



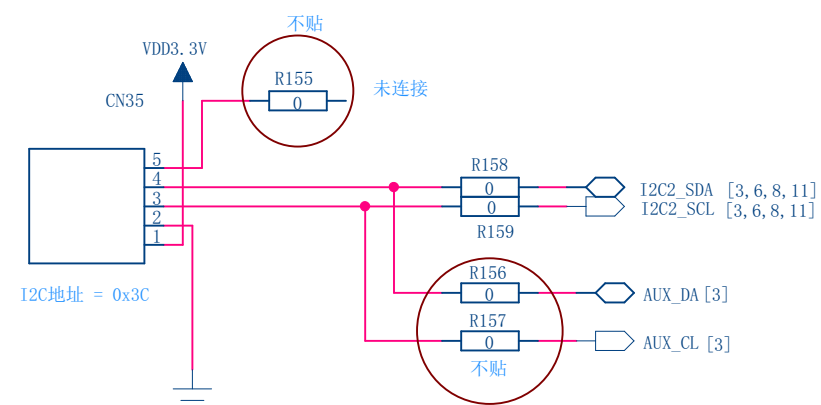
### 三轴陀螺仪和加速度计



缺省I2C地址 = 0xD0

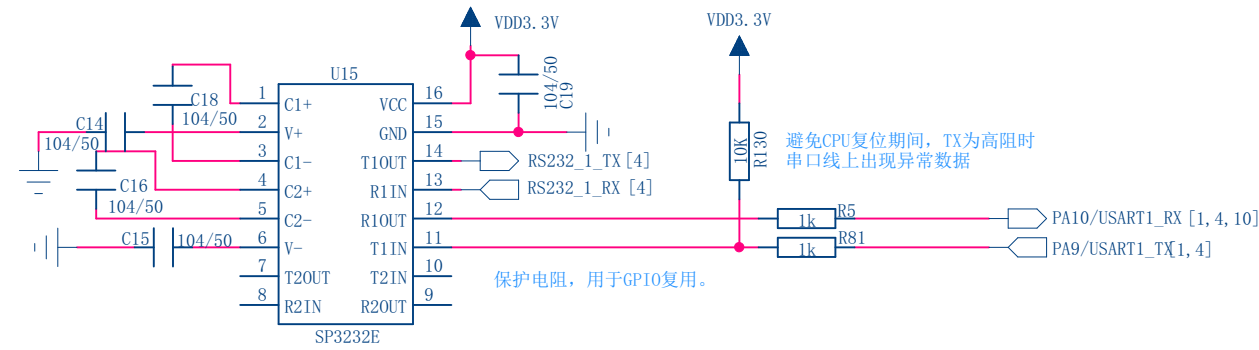
当AD0接高电平时, 地址为 0xD1

### 三轴磁力计 (电子指南针) 接口

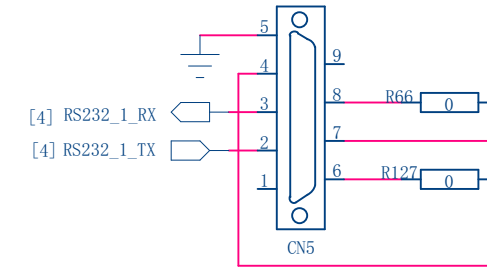
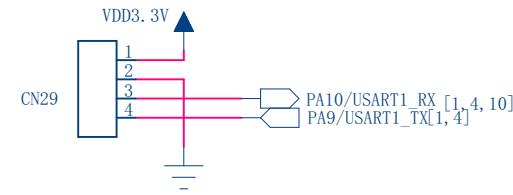


COMPANY: 安富莱电子 www.armfly.com		
TITLE: 【安富莱】STM32-V5开发板原理图 D030-8		
SIZE: A3	SHEET NAME: [3]I2C_SFLASH_SD	REV: 1.0
DRAWN BY: armfly	DATE: 2014/12/24	SHEET: 3 OF 11

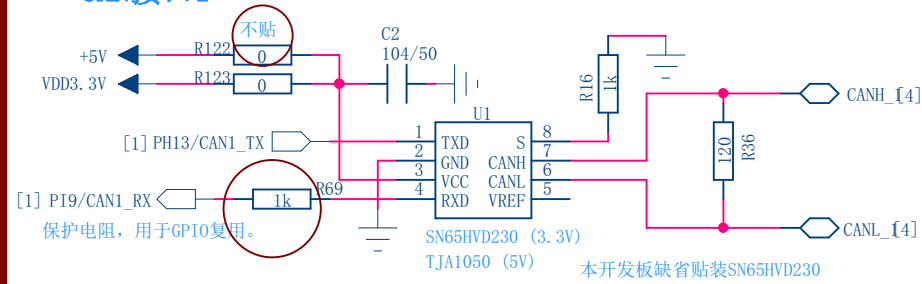
### 两路RS232串口 (USART1)



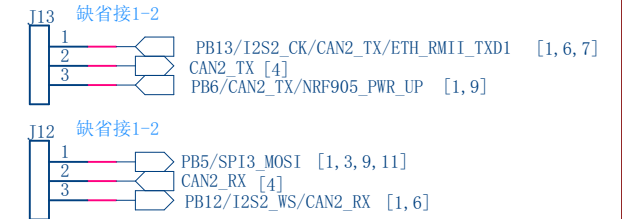
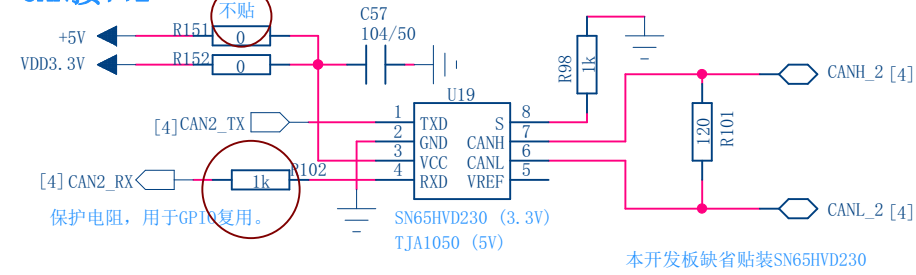
模块相同, 可直接连接。



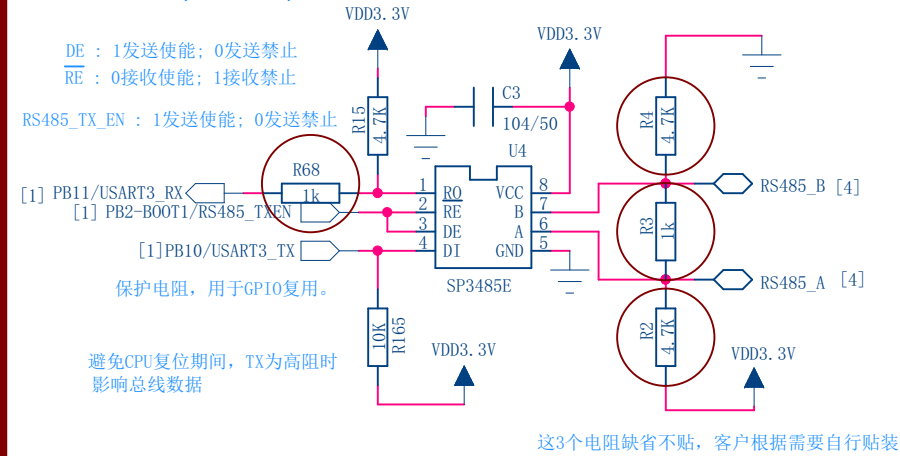
### CAN接口1



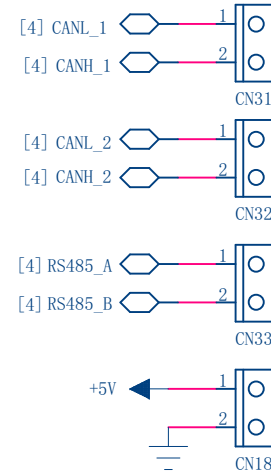
### CAN接口2



### RS485 (USART3)



### KF128 接线端子



COMPANY:

安富莱电子 www.armfly.com

TITLE: 【安富莱】STM32-V5开发板原理图 D030-8

SIZE: A3

SHEET NAME: [4]RS232\_RS485\_CAN

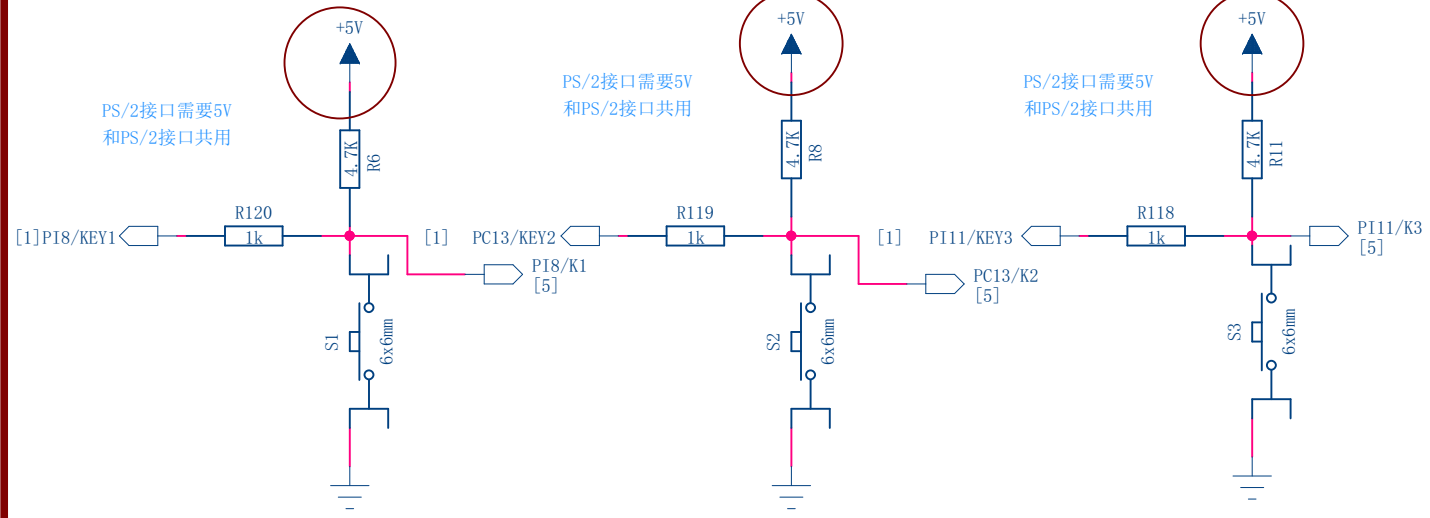
REV: 1.0

DRAWN BY: armfly

DATE: 2014/12/24

SHEET: 4 OF 11

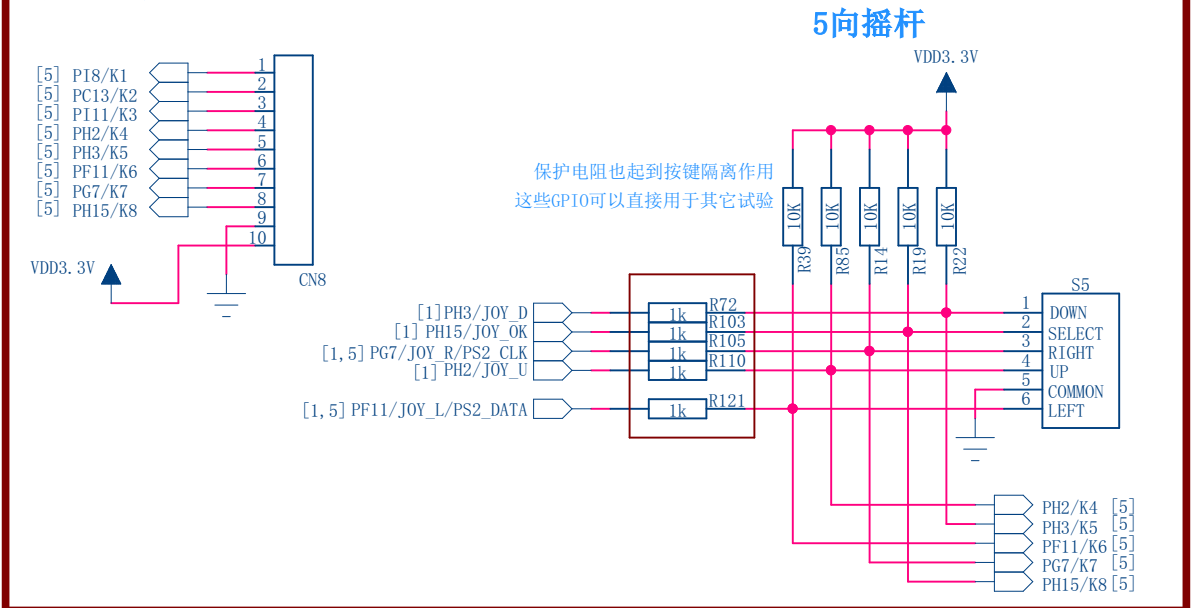
### 用户自定义按钮



本开发板考虑到IO可能误用作它用，因此IO上并未并联滤波电容  
如果做正式产品，建议加上104滤波电容 即使不加滤波，靠软件滤波算法也可正常使用

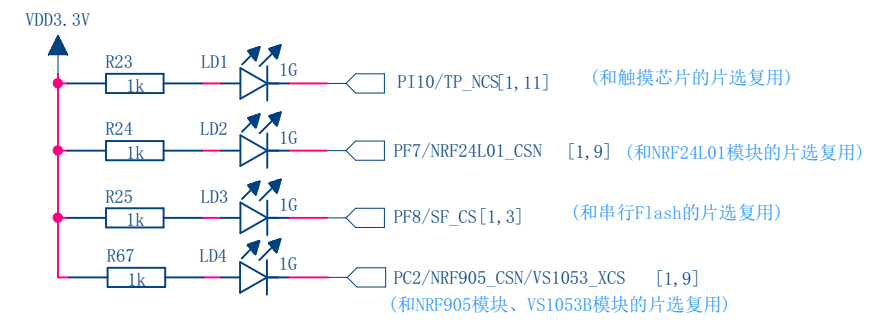
串联1k电阻的作用：保护GPIO，避免软件错误将IO设置为输出

### 外接10P按钮排针



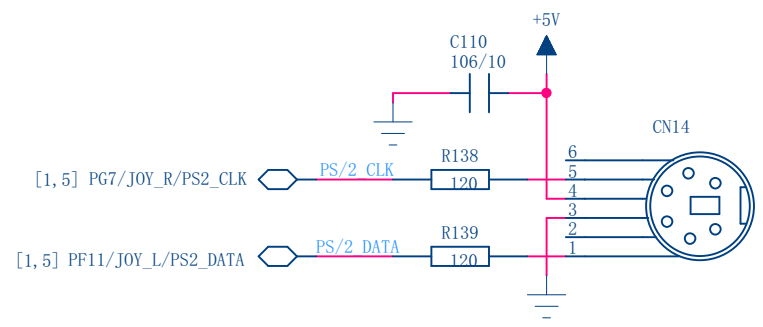
保护电阻也起到按键隔离作用  
这些GPIO可以直接用于其它试验

### 用户自定义LED指示灯

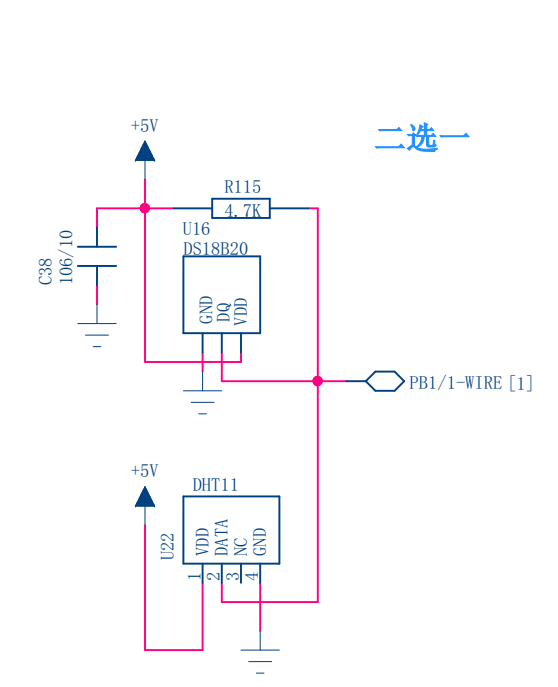


低电平点亮 高电平熄灭

### PS/2接口 可连接键盘，鼠标，扫描枪

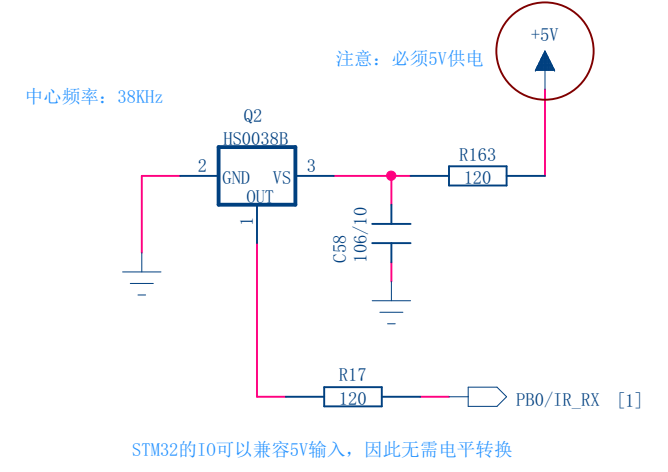


### 1-WIRE接口



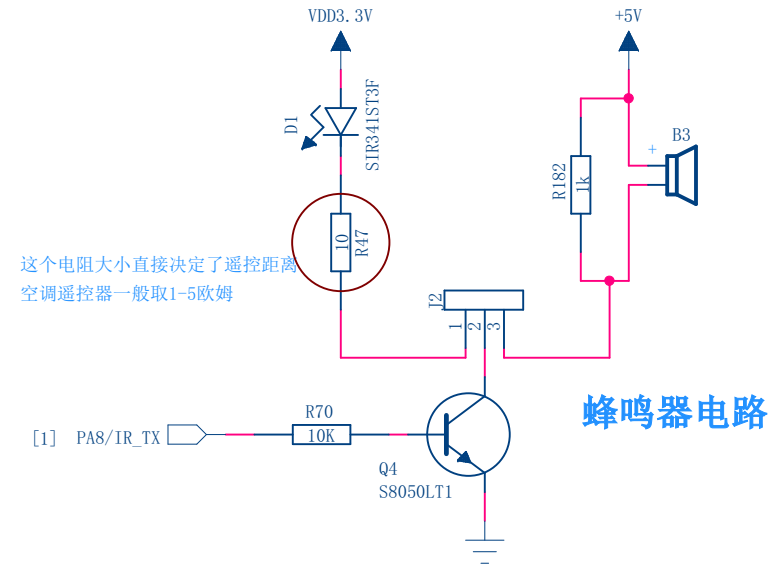
二选一

### 红外接收



STM32的IO可以兼容5V输入，因此无需电平转换

### 红外发射

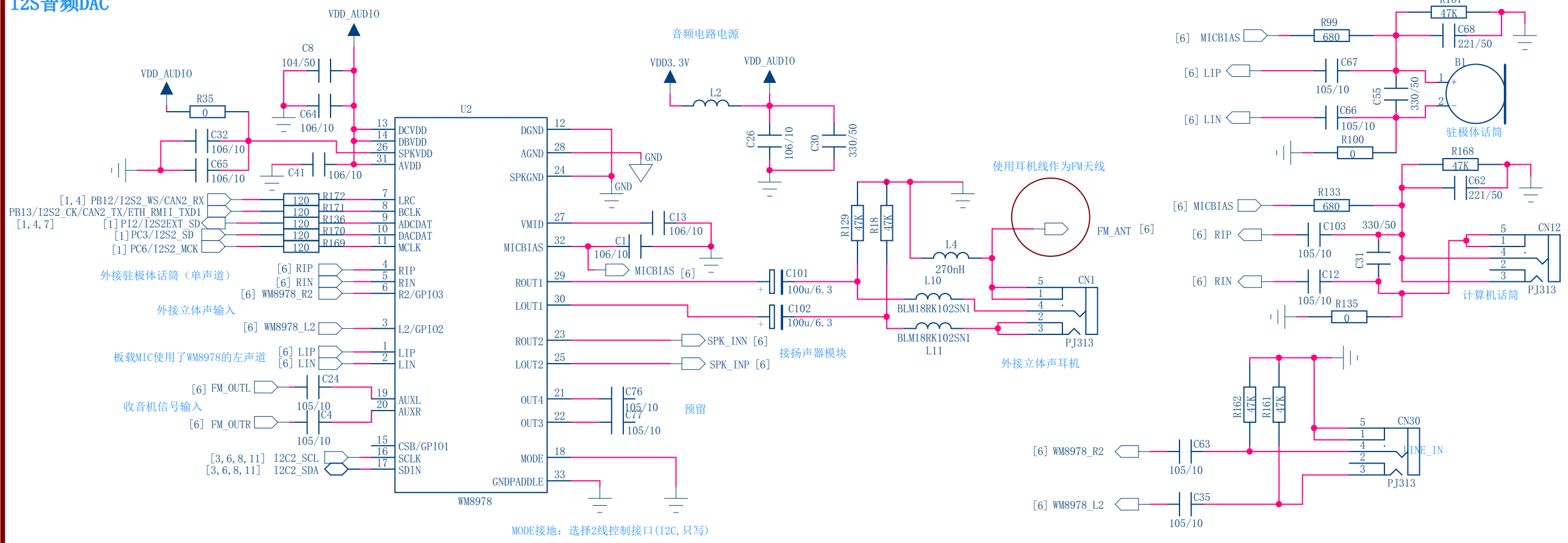


蜂鸣器电路

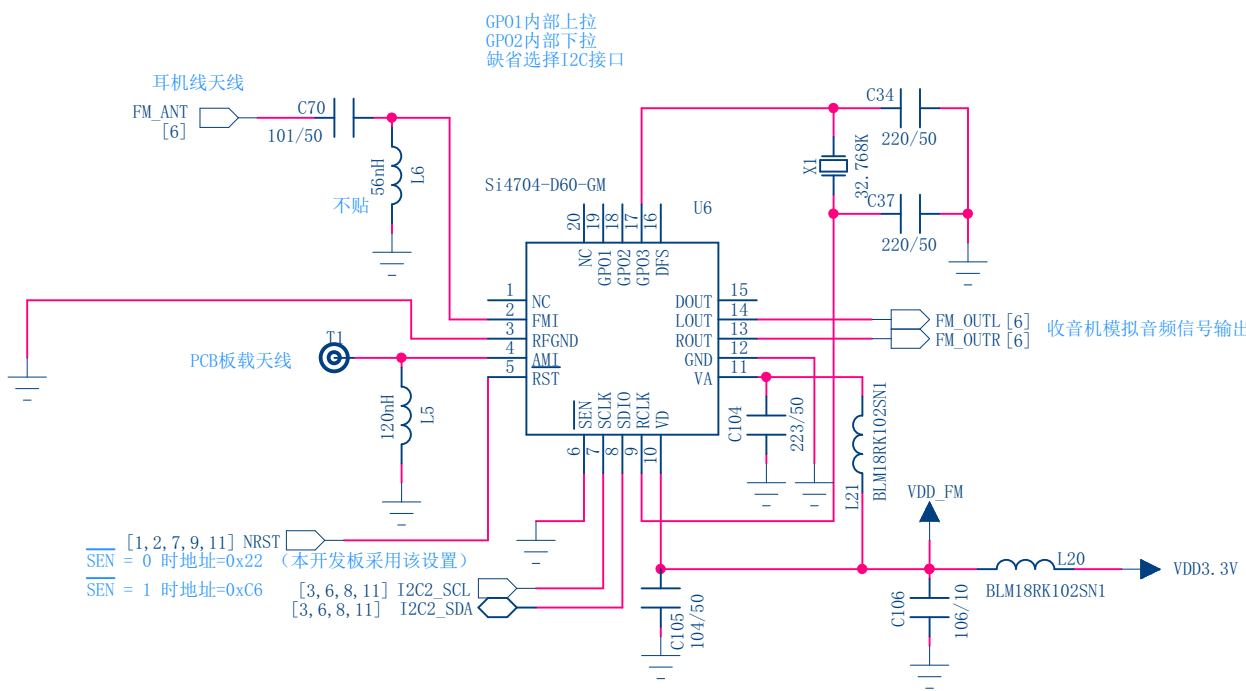
这个电阻大小直接决定了遥控距离  
空调遥控器一般取1-5欧姆

COMPANY:		
安富莱电子 www.armfly.com		
TITLE: 【安富莱】STM32-V5开发板原理图 D030-8		
SIZE: A3	SHEET NAME: [5]KEY_LED_PS2_IR	REV: 1.0
DRAWN BY: armfly	DATE: 2014/12/24	SHEET: 5 OF 11

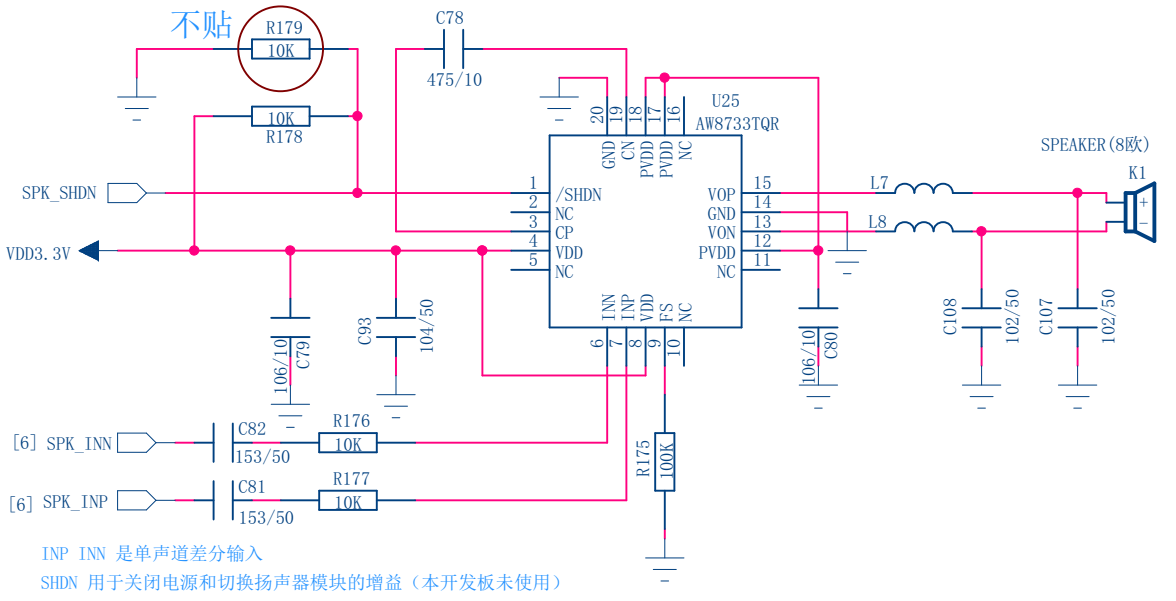
### I2S音频DAC



### FM收音机模块



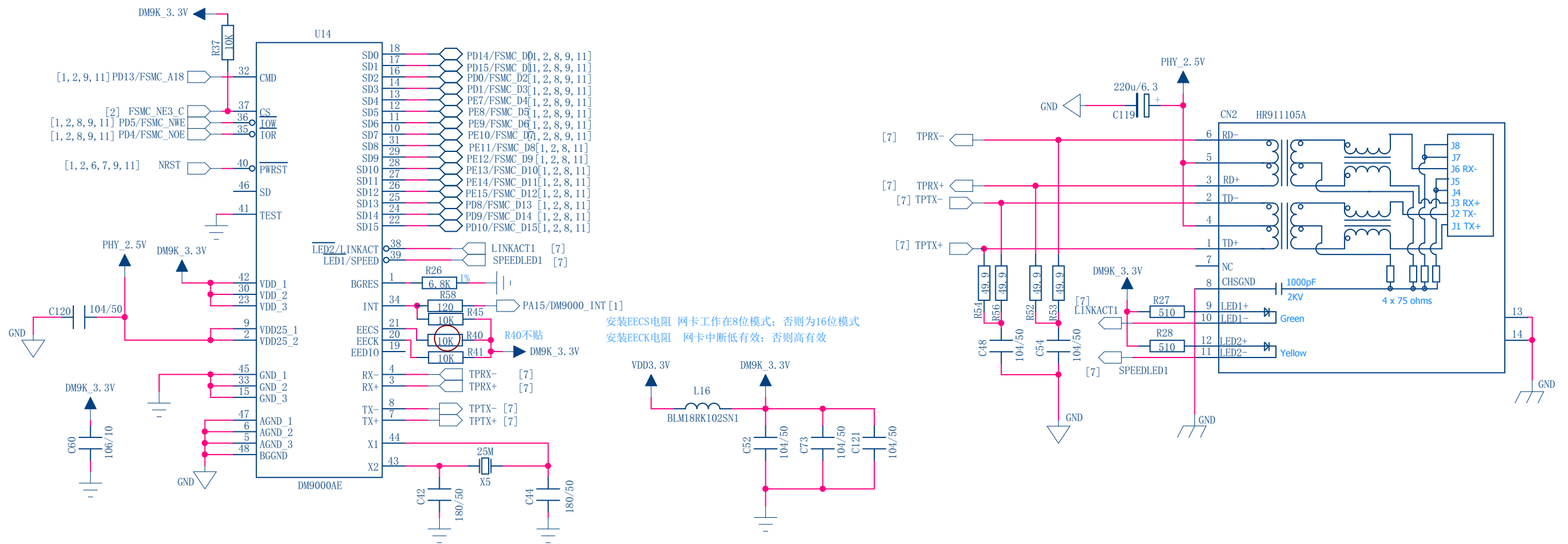
### AW8733功放模块排针接口



COMPANY: 安富莱电子 www.armfly.com		
TITLE: 【安富莱】STM32-V5开发板原理图 D030-8		
SIZE: A3	SHEET NAME: [6]WM8978_FM_SPK	REV: 1.0
DRAWN BY: armfly	DATE: 2014/12/24	SHEET: 6 OF 11

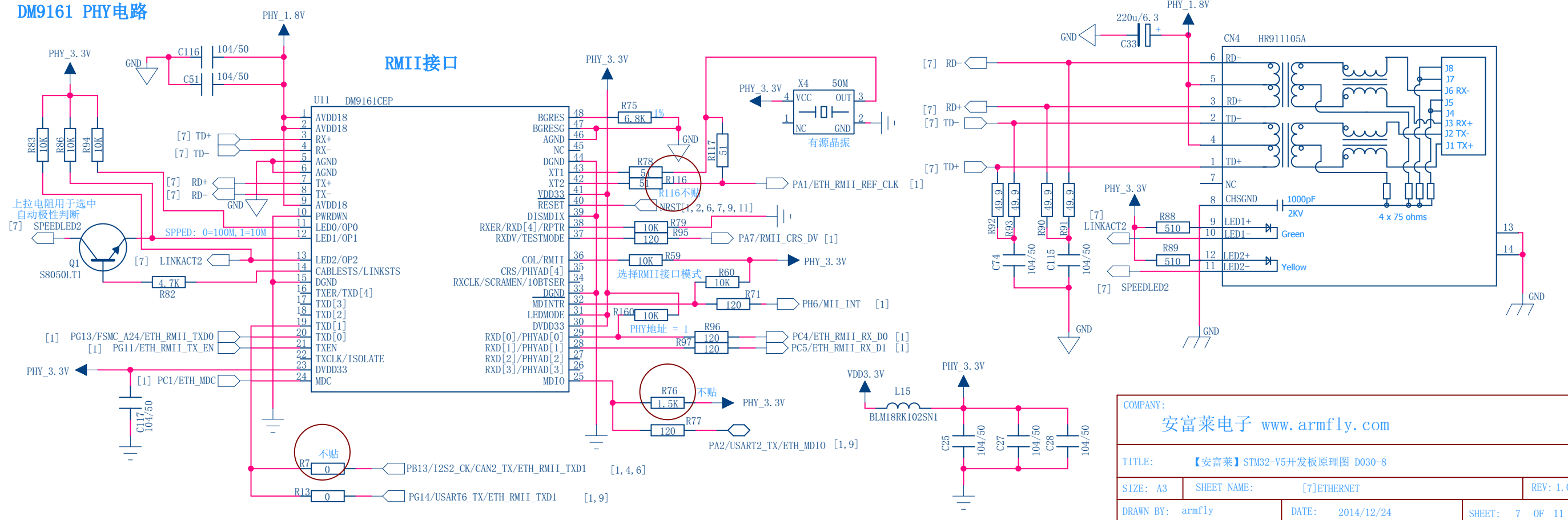
# DM9000 网卡电路

0x6840 0000 0x6848 0000



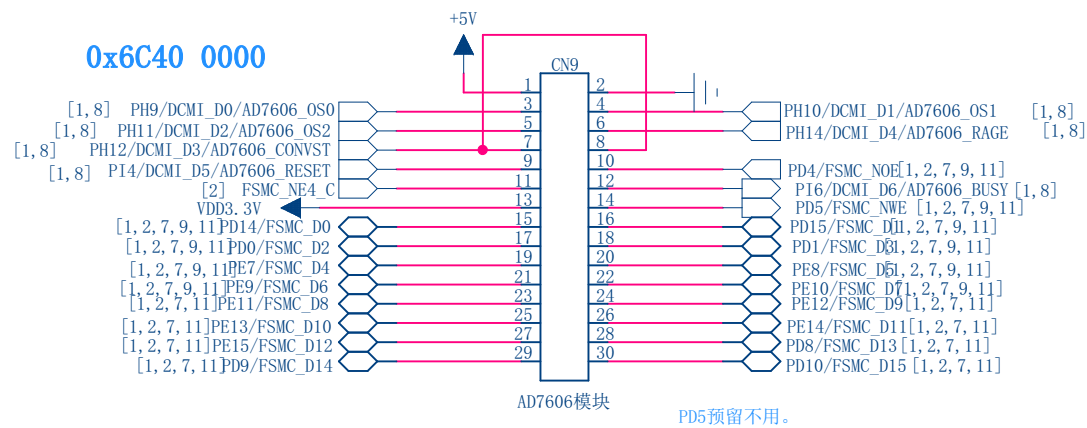
# DM9161 PHY电路

RMI I接口

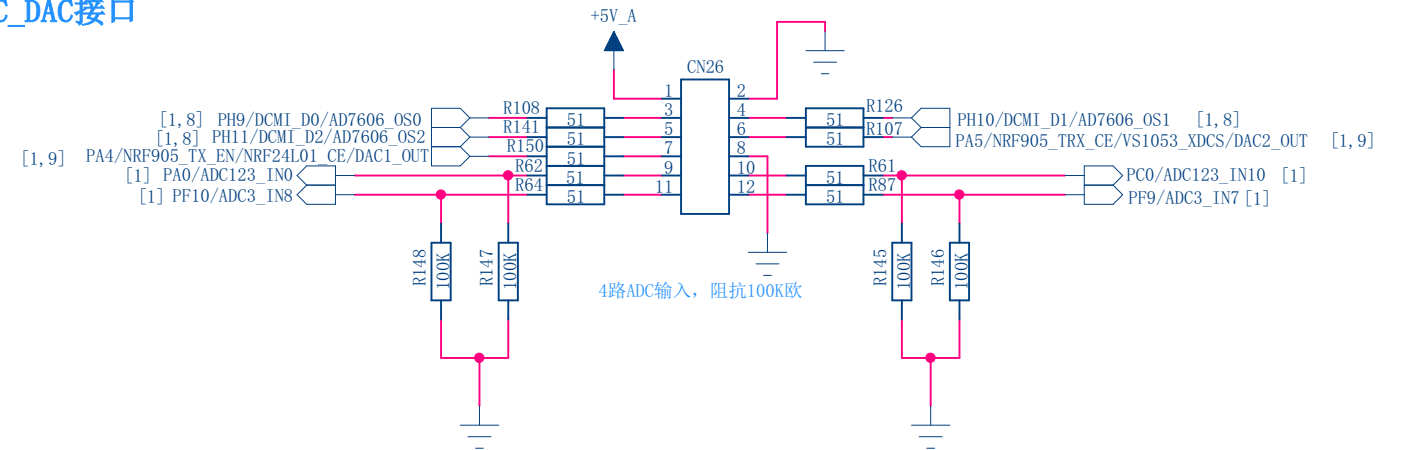


### AD7606\_8通道16位ADC模块接口

0x6C40 0000

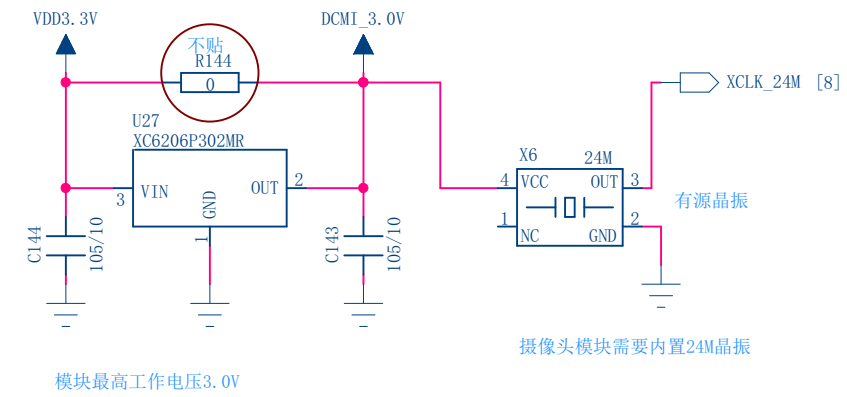
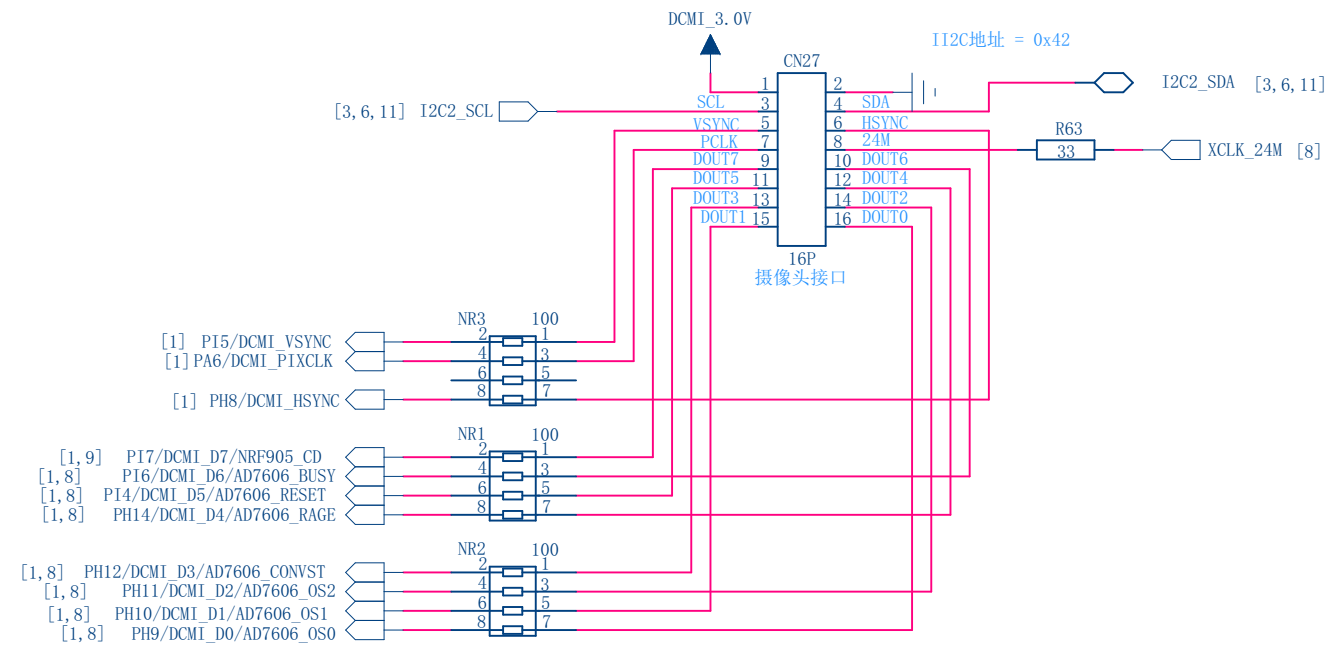


### ADC\_DAC接口



### 摄像头模块接口

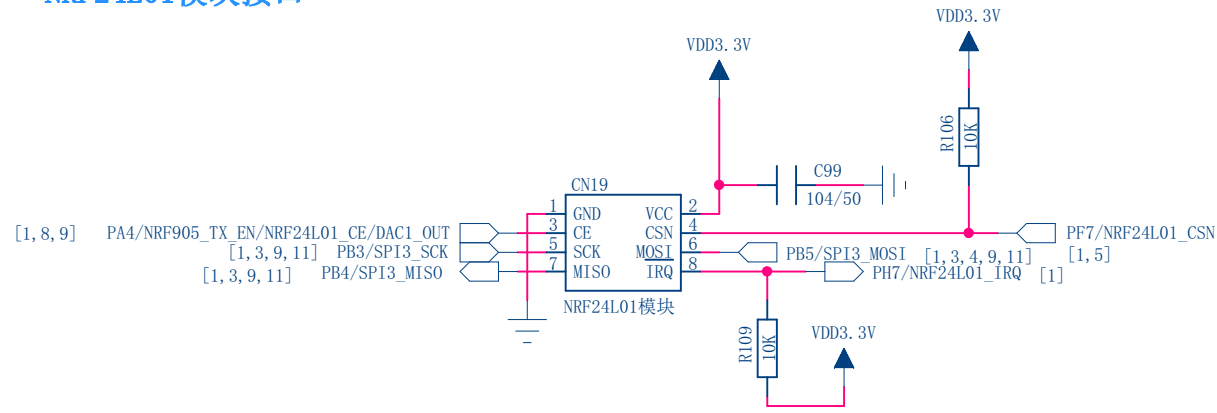
摄像头接口的数据线和AD7606的控制口线复用  
摄像头插上后可以直接使用摄像头  
如果使用AD7606, 请拔掉摄像头



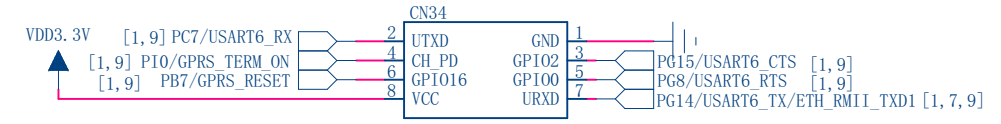
COMPANY:		
安富莱电子 www.armfly.com		
TITLE: 【安富莱】STM32-V5开发板原理图 D030-8		
SIZE: A3	SHEET NAME: [8]AD7606_CAMERA	REV: 1.0
DRAWN BY: armfly	DATE: 2014/12/24	SHEET: 8 OF 11



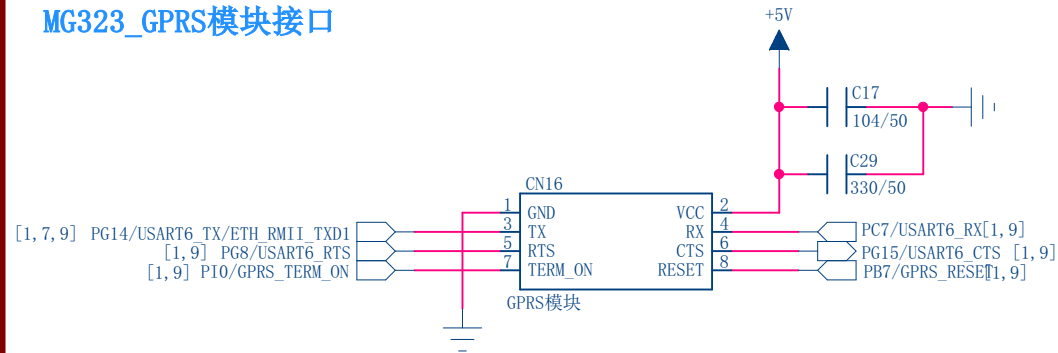
### NRF24L01模块接口



### ESP8266串口WIFI接口



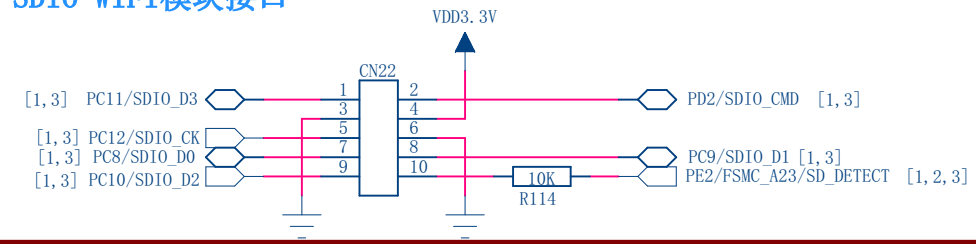
### MG323\_GPRS模块接口



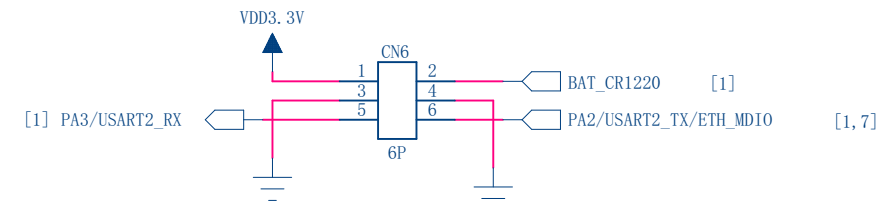
华为MG323\_GPRS模块供电电压范围: 3.3V - 4.8V  
最大峰值电流 2A GPRS模式时平均电流 460mA

由于GPRS电源消耗功率接近USB口供电最大500mA的极限  
因此使用GPRS模块时, 请使用外部电源供电

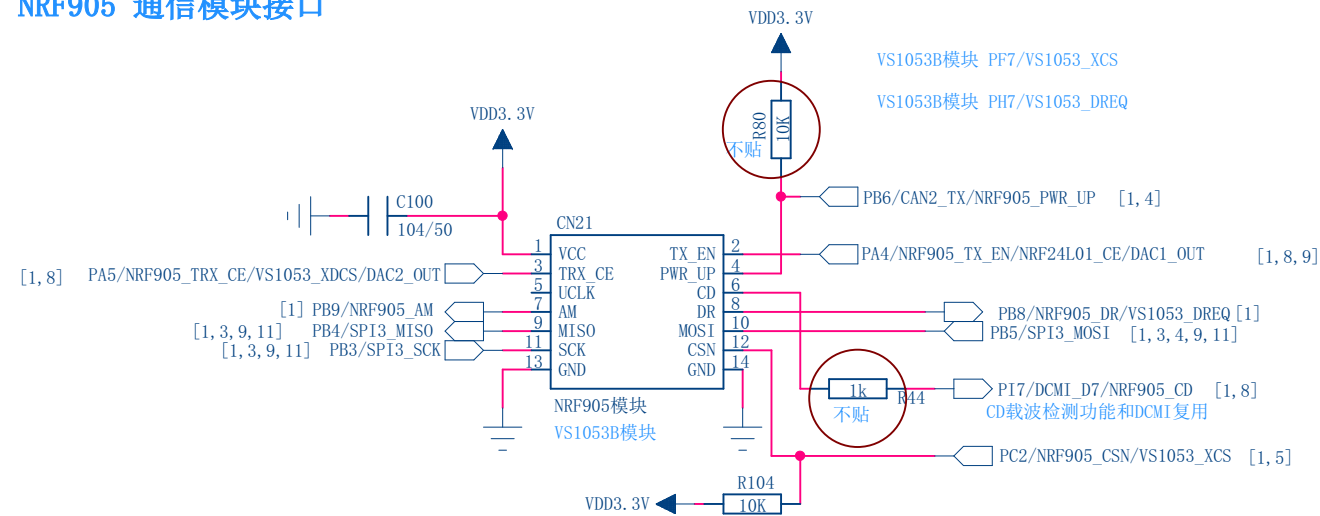
### SDIO WIFI模块接口



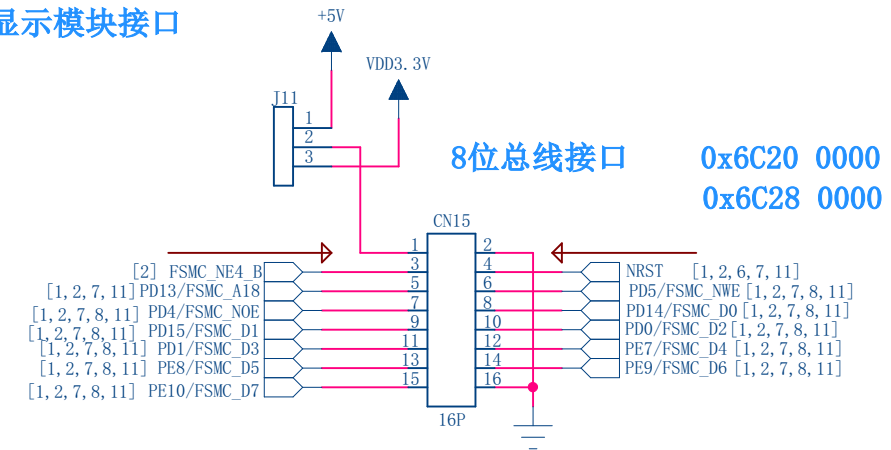
### GPS模块接口



### NRF905 通信模块接口



### OLED显示模块接口



COMPANY:

安富莱电子 www.armfly.com

TITLE: 【安富莱】STM32-V5开发板原理图 D030-8

SIZE: A3 SHEET NAME: [9]NRF\_GPS\_WIFI\_GPRS REV: 1.0

DRAWN BY: armfly DATE: 2014/12/24 SHEET: 9 OF 11

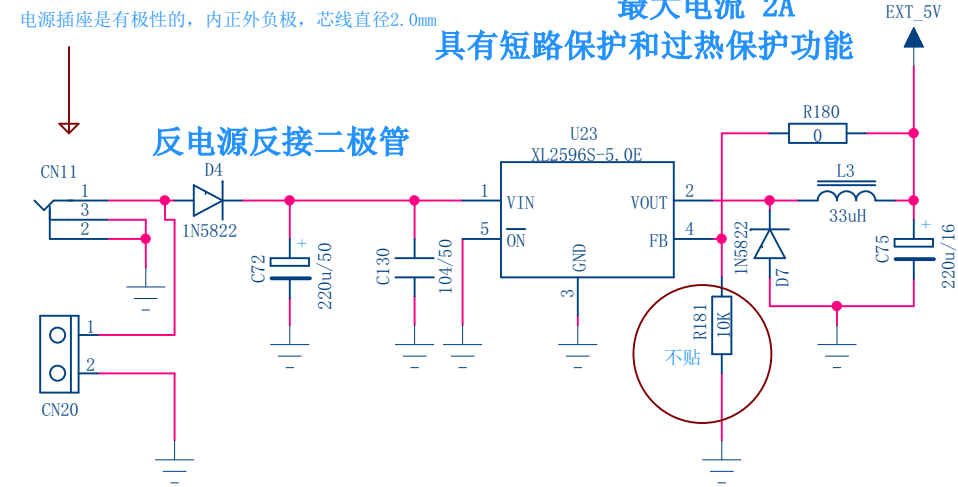
### 外部供电电源电路

输入电压范围:

输入电压范围: 7~ 40V

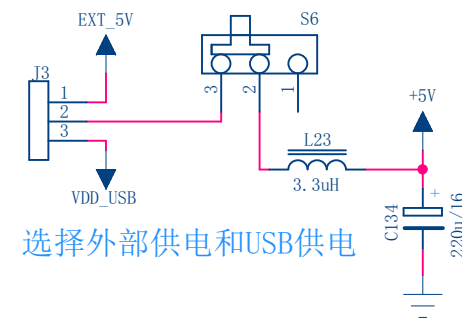
最大电流 2A

具有短路保护和过热保护功能



### 外部供电电源电路

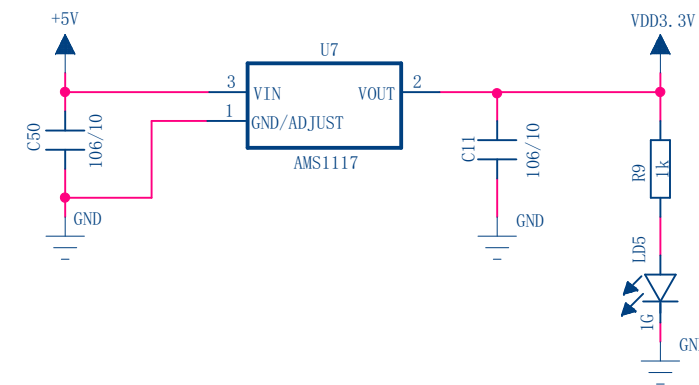
电源开关



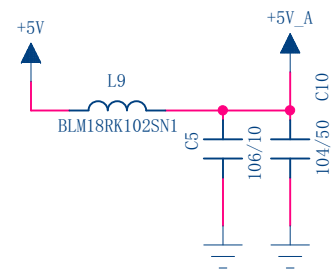
选择外部供电和USB供电

### 外部供电电源电路

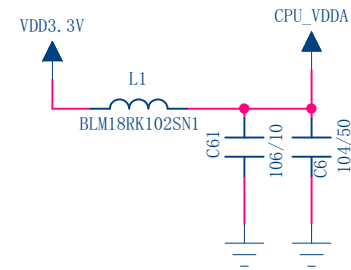
3.3V电源电路 (提供给CPU和大部分外设)



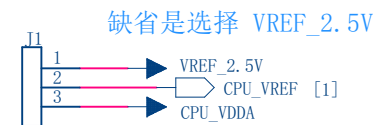
### ADC/DAC供电电源



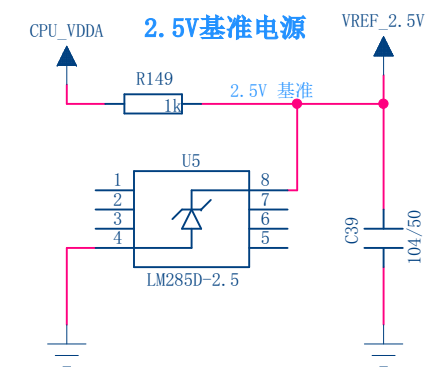
### CPU内部模拟部分电源



### 选择CPU内部ADC和DAC参考电压

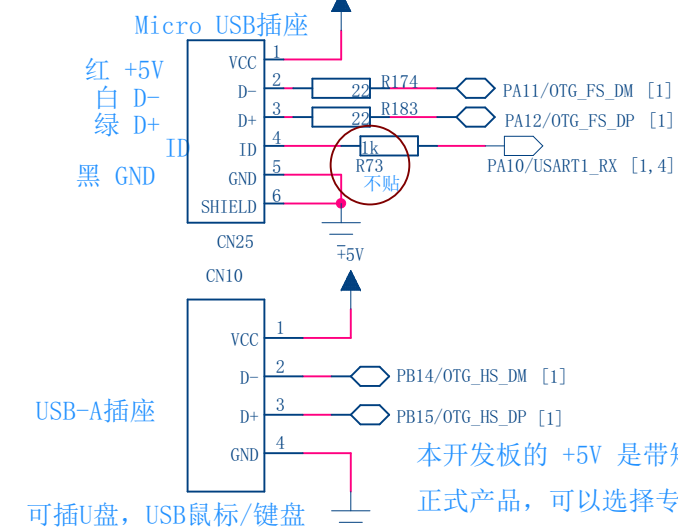


缺省是选择 VREF\_2.5V



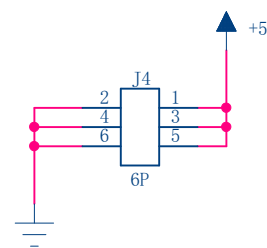
### USB HOST (USB 2.0 全速12Mbps)

通过数据线连接到PC机

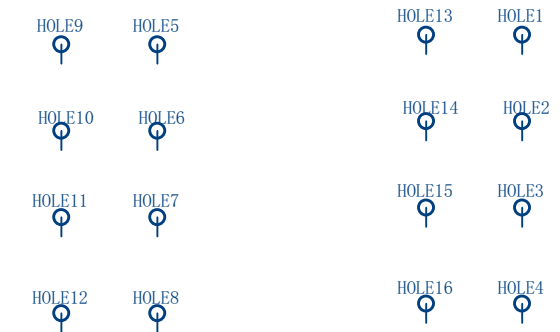


本开发板的 +5V 是带短路和限流保护的  
正式产品, 可以选择专用功率开关芯片 STMP2161STR/SOT23-5L

### 5V电压引出排针



### 安装孔



COMPANY:

安富莱电子 www.armfly.com

TITLE: 【安富莱】STM32-V5开发板原理图 D030-8

SIZE: A3

SHEET NAME: [10]POWER\_USB

REV: 1.0

DRAWN BY: armfly

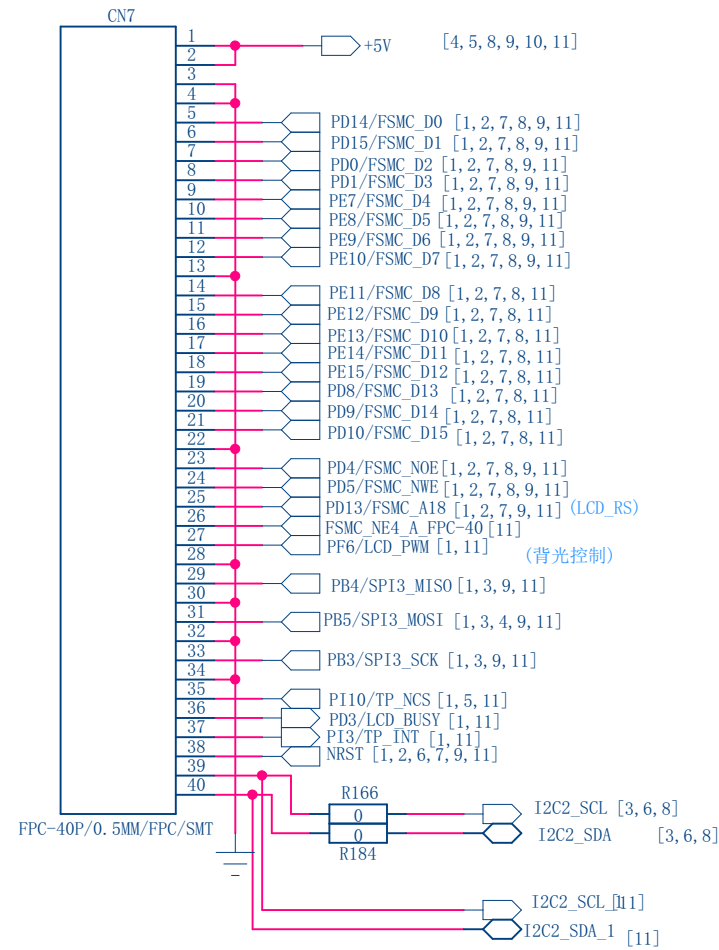
DATE: 2014/12/24

SHEET: 10 OF 11

### TFT LCD接口 (8080-16bit并口)

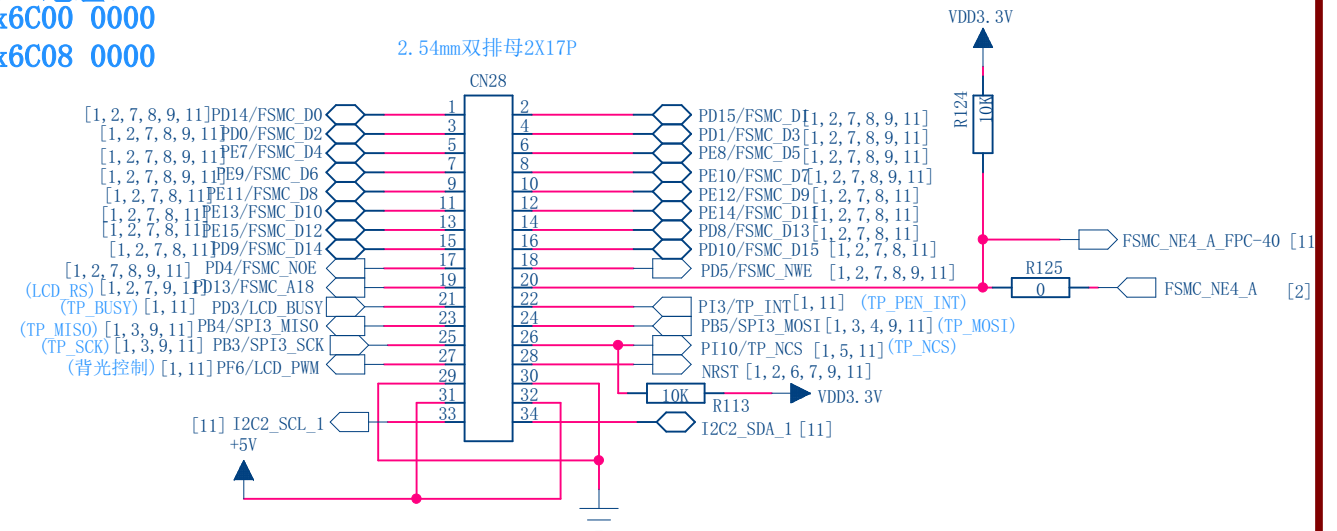
FSMC地址:  
0x6C00 0000  
0x6C08 0000

FPC-0.5-40P下接翻盖FPC插座  
可以用于8080总线接口或SPI接口



### TFT LCD接口 (8080-16bit并口)

FSMC地址:  
0x6C00 0000  
0x6C08 0000

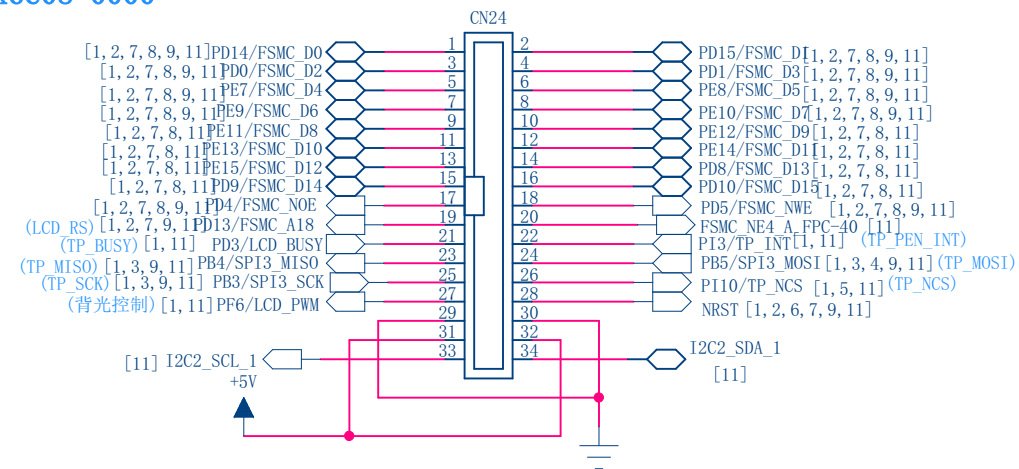


备注: 33、34脚用于I2C接口的电容触摸芯片。

### TFT LCD接口 (8080-16bit并口)

FSMC地址:  
0x6C00 0000  
0x6C08 0000

2.54mm DC3 简易牛角插座 2X17P (脚位与双排母对调)



备注: 33、34脚用于I2C接口的电容触摸芯片。

COMPANY:

安富莱电子 www.armfly.com

TITLE: 【安富莱】STM32-V5开发板原理图 D030-8

SIZE: A3

SHEET NAME: [11]LCD

REV: 1.0

DRAWN BY: armfly

DATE: 2014/12/24

SHEET: 11 OF 11